

【カーテンの作り方】 芯仕立て、2倍ひだ、2山

(例) 出来上り=幅(ア)100cm,丈 180cm <使用生地 1m 巾で 4.3m必要>

(注: 横幅 2mで両開きの場合は、同じ物を2つ作ります。(例) 使用生地、1m 巾で 8.6m)

布地を切りましょう。

『公式』断ち切り丈 = 出来上がり丈 + 35cm

【例】180cm + 35cm = 215cm を 2枚

切った布地を横に縫い合わせ、巾をつなげましょう。

【例】横 200cm、縦 215cm の大風呂敷状態

芯を付けましょう。

- ・ 布の裏側、1cm ぐらい上部に芯を縫い付ける。
- ・ 2回折って芯をくるむ。
- ・ 折り返し芯の下を縫い合わせる。

両端を始末しましょう。(2又は3つ折りにして縫う)

総つなぎ巾(イ)を測りましょう。で出来上がった横巾を測ります。

【例】総つなぎ巾(イ) = 横 192cm

ひだ山数(ウ)を公式で計算しましょう。

『公式』ひだ山個数(ウ) = 出来上り幅(ア) ÷ 12.5 + 1

小数点以下端数が出たら、必ず切り上げ

【例】100cm ÷ 12.5cm = 8, 8 + 1 = 9 ひだ山個数(ウ) = 9個

1個のひだ山使用分(イ)の長さを計算しましょう

(注: 出来上り幅は、両端の山から山の間で両耳は含まれていません。耳の長さは各3cm)

『公式』全ひだ山使用分(オ) = 総つなぎ巾(イ) - 両耳分(6cm) - 出来上り幅(ア)

【例】192cm - 6cm - 100cm = 86cm

『公式』1個のひだ山使用分(イ) = 全ひだ山使用分(オ) ÷ ひだ山個数(ウ)

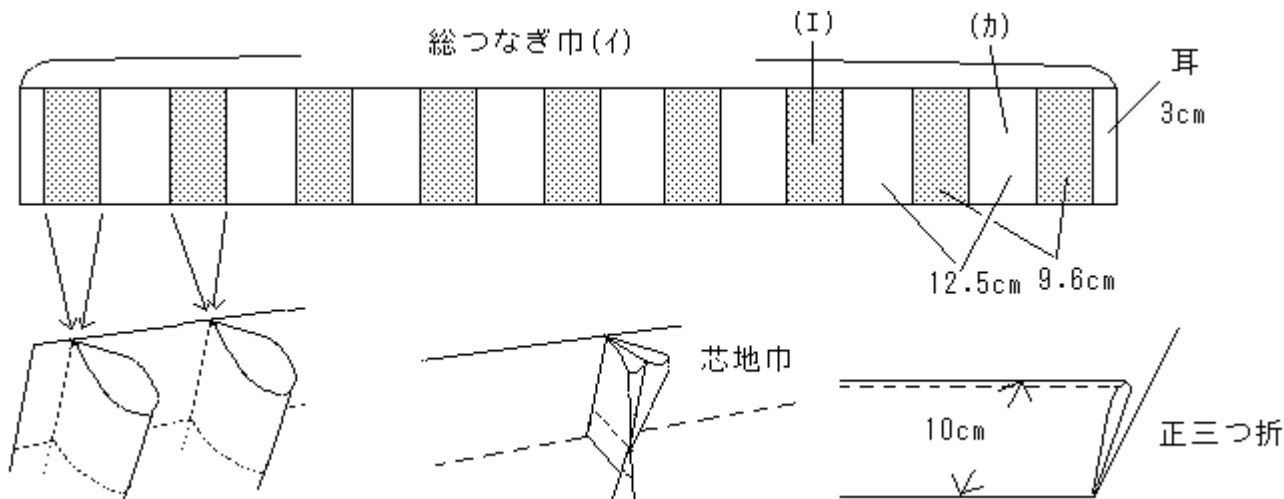
【例】86cm ÷ 9 = 約 9.6cm (イ)

ひだの間の長さ(カ)を計算しましょう。

『公式』ひだの間の長さ(カ) = 出来上り幅(ア) ÷ ひだ間の個数(ひだ山個数(ウ) - 1)

【例】100cm ÷ (9 - 1) = 12.5cm (カ)

芯の部分に印を付けましょう。(耳 = 3cm、山 = 9.6cm、間 = 12.5cm)



ひだ部分を作りましょう。

- ・ ひだ山部分をつまんで根元を縫い、大きなひだを作ります。
- ・ 大きなひだ山の輪の部分を中心に折込み2山を作り、芯の下から3cmの所を横に縫い山を固定する。裾を作って完成です。
- ・ フックをつけてカーテンレールに掛けて、すその位置に印をつけます。
- ・ レールからはずして、裾位置 + 20cm の所で余分な生地を切り落とします。
- ・ 裾は裏側へ 10cm の正三つ折に折り返し、裾の上部分を縫ってください。