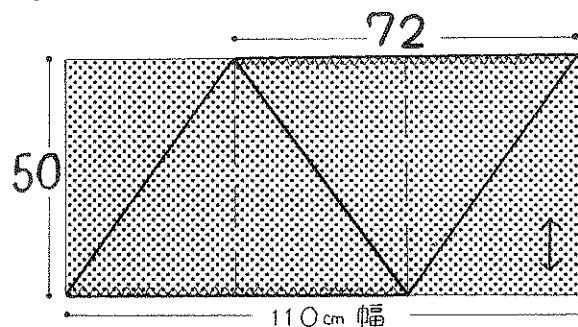
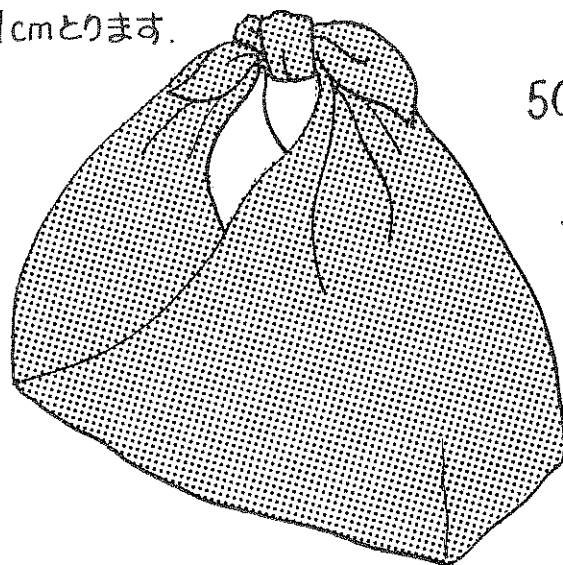
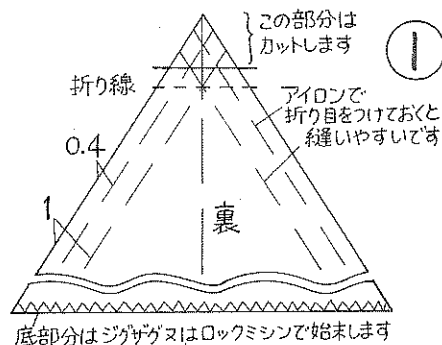


50cmで できます!!

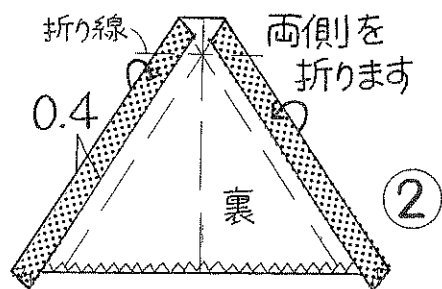
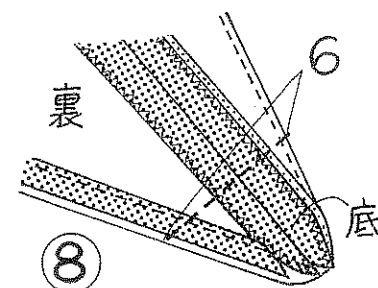
# 「マイバッグ」を作って「エコライフ」の仲間入り。

両端は三つ折りで始まります

綿生地 110cm幅 50cm (でき上がりサイズ 幅29cm マチ6cm)



マチ部分を縫います



左右色柄を変えたり  
サイズも色々。

反対側も同じく  
ミシンステッチ

