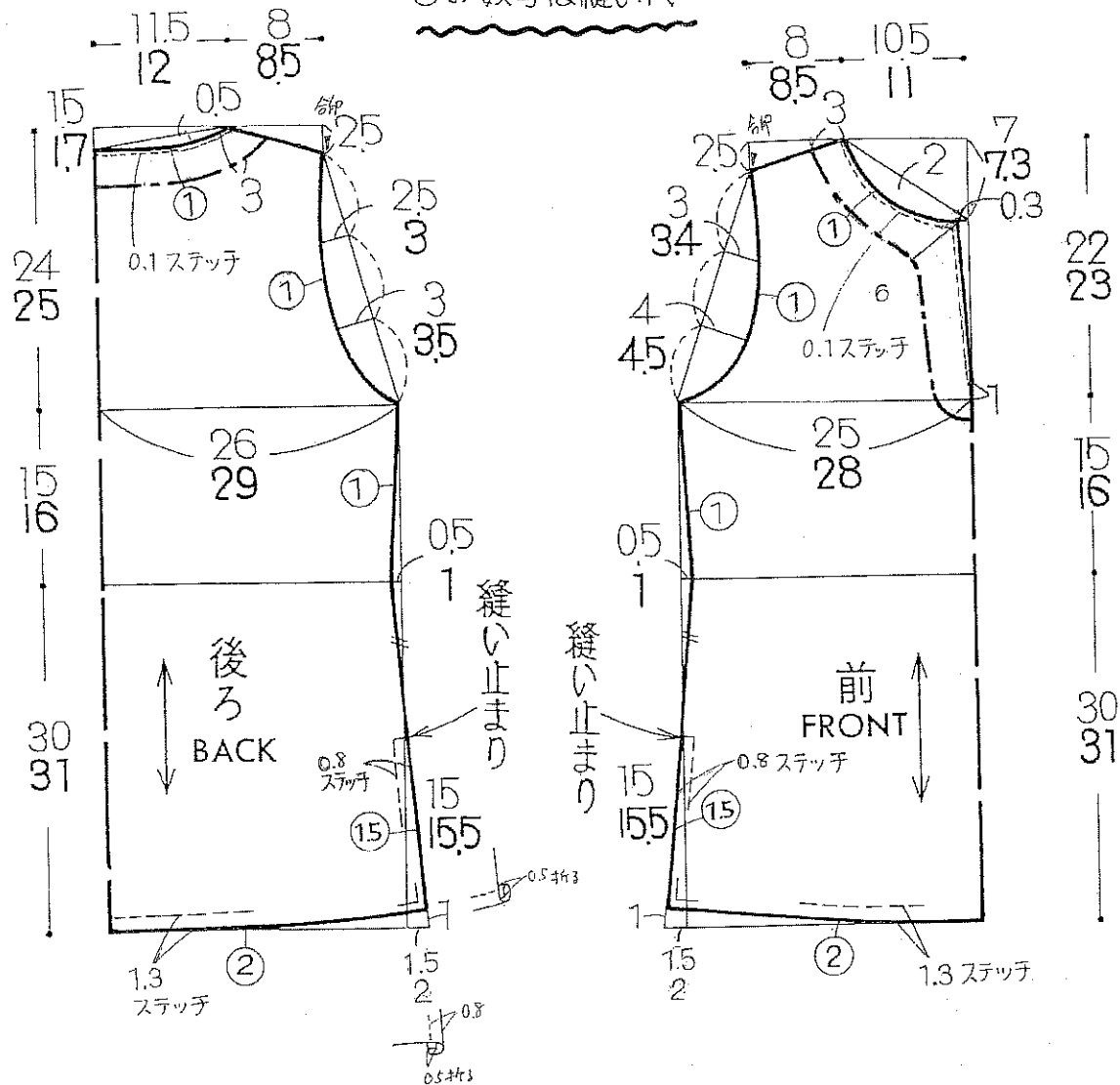


製図

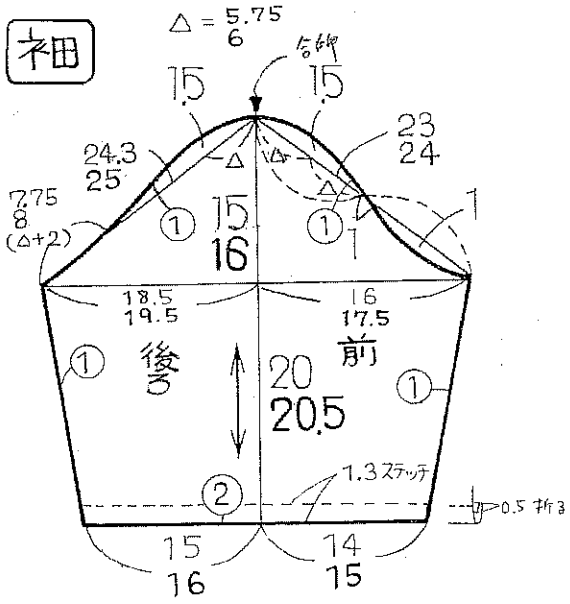
身頃

○の数字は縫い代



上段の数字 9号
下段の数字 13号

ステッチ幅 衿ぐり0.1cm
裾袖口1.3cm
スリット0.8cm



●材料 表布(麻・綿など) 接着芯少々