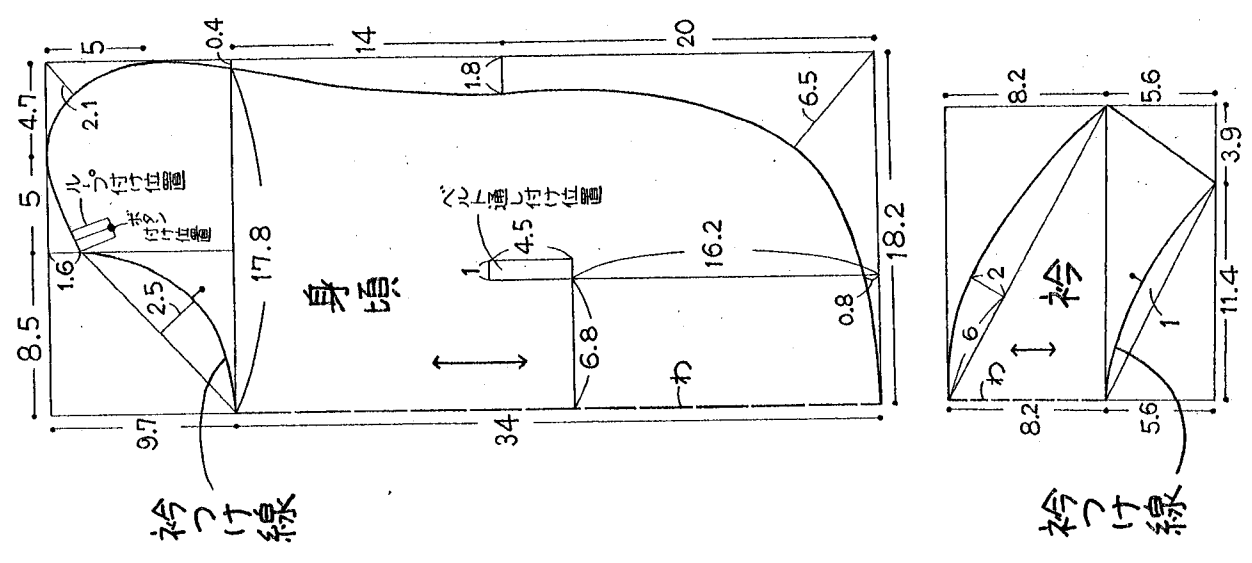


ビッグコート製図

ビッグコートぬい代 ▶ 身頃・衿 1.5 cm ▶ 衿のり 1 cm



1/4 縮少図

スカートぬい代 ▶ DHKT・裾 3 cm ▶ 脇 1.5 cm

