

KOFSAM-114

# 舟型トートバッグ

単位：指定以外 cm

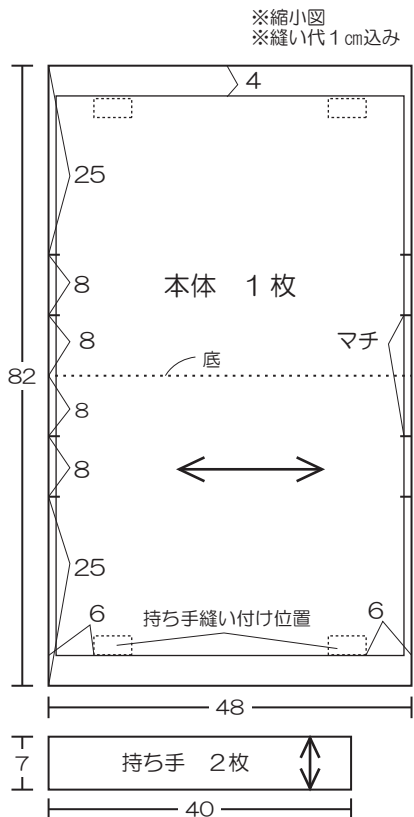
出来上がりサイズ  
約ヨコ 46×タテ 29 マチ 16

【材料】  
本体布：約 48×82  
持ち手布：約 80×7

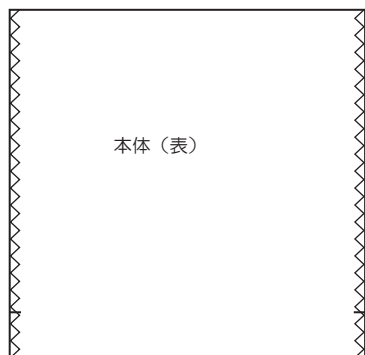


## ◆作り方◆

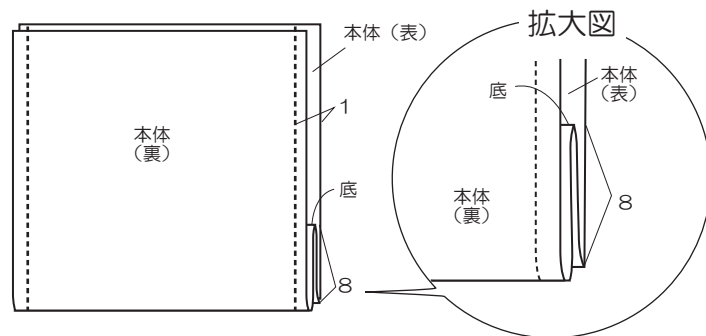
①下図を参考に布を裁断し、  
マチの印を付ける。



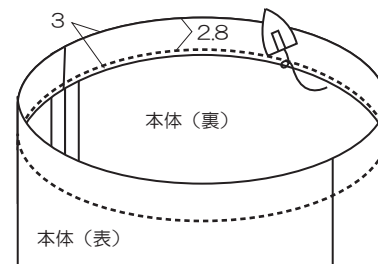
②両端をロックやジグザグミシンで  
端処理する。  
※以降、端処理の図は省略



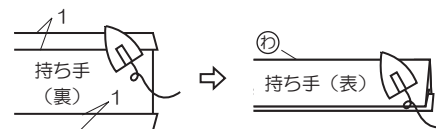
③マチを表側に折り込み、両脇を縫い、  
縫い代を割る。



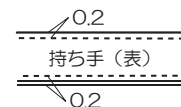
④表に返して上端を 1 cm 裏側に折り、  
さらに 3 cm 折って 2.8 cm を縫う。



⑤持ち手を作り、本体の上端に縫い付けて完成。  
《1》持ち手の上下を 1 cm 裏側に折り、さらに半分に折る。



《2》上下 0.2 cm をステッチする。



《3》両端を 1 cm 折り、本体の上端に重ねて縫う。

